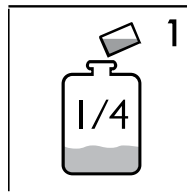


КАК ПРАВИЛЬНО ЧИСТИТЬ АППАРАТ

Для того чтобы почистить аппарат, необходимо выполнить пошагово следующие действия:

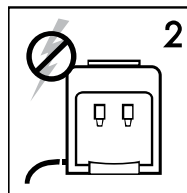
Шаг 1.

Снять бутылку с аппарата. Заполнить бутылку на ¼ водой и санитарным раствором. Хорошо перемешать.



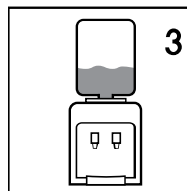
Шаг 2.

Выключить аппарат и вынуть вилку из розетки.



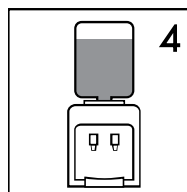
Шаг 3.

Поставить бутылку с водой и санитарным раствором обратно на аппарат. Открыть краны и держать до тех пор, пока вода не потечет из них. Таким образом убедиться, что резервуар заполнен и оставить на 5-10 минут. Затем слить всю жидкость из аппарата.



Шаг 4.

Снять бутылку, сполоснуть и наполнить чистой водой. Поставить бутылку на аппарат. Открыть краны и держать до тех пор, пока вода не потечет из них. Дать чистой воде постоять в резервуаре 1 минуту, затем удалить воду из аппарата. Теперь аппарат готов к нормальной работе.



Внимание!

- взрослым следует следить, чтобы дети не играли с аппаратом;
- аппарат не предназначен для использования людьми (в т.ч. и детьми) с ограниченными психическими и физическими возможностями, либо с недостаточным опытом или знаниями, если только они не были проинструктированы или находятся под присмотром лиц, ответственных за их безопасность;
- аппарат предназначен для использования в домашних условиях либо в аналогичных, таких как: кухни для персонала в магазинах, офисах и др. служебных помещениях; фермах; клиентами в отелях, мотелях и др.
- если кабель питания поврежден, он должен быть заменен специальным кабелем от изготовителя или его сервисного агента.

АППАРАТЫ ДЛЯ НАГРЕВА И ОХЛАЖДЕНИЯ ПИТЬЕВОЙ ВОДЫ

с компрессорным охлаждением

ИНСТРУКЦИЯ ПО ИСПОЛЬЗОВАНИЮ



МОДЕЛЬ: LC-AEL-67

Модель _____

Гарантия _____

Дата покупки _____

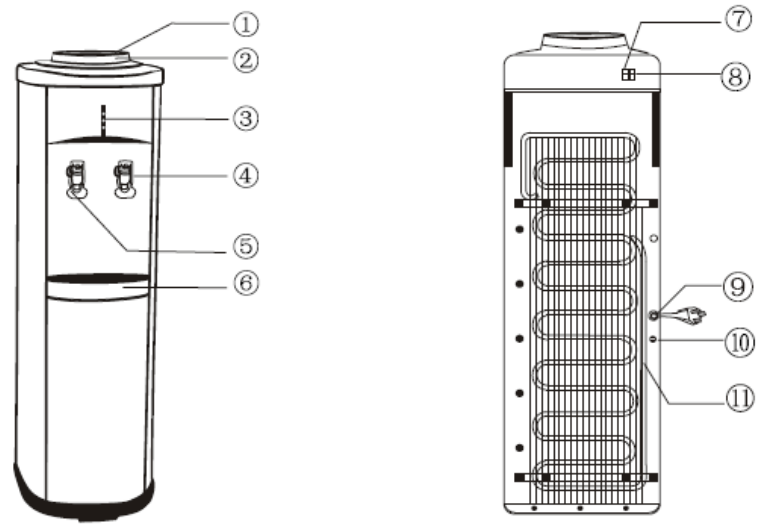
№ аппарата _____

МП

Гарантийные обязательства недействительны в случае, когда повреждения вызваны неправильной эксплуатацией прибора, его транспортировкой, несоблюдением санитарных норм, проникновения насекомых, мышей внутрь изделия.

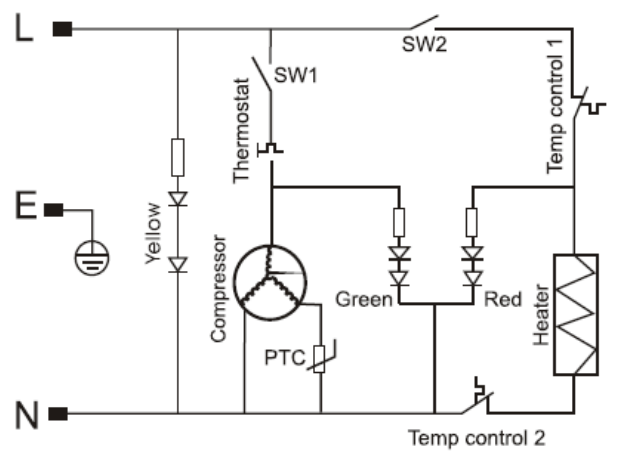
При нарушении правил эксплуатации ремонт производится за счет клиента.

УСТРОЙСТВО И ОПИСАНИЕ



№	Наименование	№	Наименование
1	Гнездо для бутылки с водой	7	Выключатель охлаждения
2	Верхняя крышка	8	Выключатель нагрева
3	Индикатор сети	9	Сетевой шнур
4	Кран холодной воды	10	Штуцер слива
5	Кран горячей воды	11	Решетка конденсатора
6	Лоток водоприема		

ЭЛЕКТРИЧЕСКАЯ СХЕМА



ВОЗМОЖНЫЕ НЕИСПРАВНОСТИ И СПОСОБЫ ИХ УСТРАНЕНИЯ

Неполадка	Возможная причина	Устранение
Не течет вода из краников	<ul style="list-style-type: none"> Закончилась вода в бутылки Не полностью удалена гигиеническая наклейка на бутылки 	<ul style="list-style-type: none"> Заменить бутылку Полностью удалить гигиеническую наклейку с горловины бутылки
Аппарат не нагревает или не охлаждает воду	<ul style="list-style-type: none"> Аппарат не успевает охладить/нагреть воду из-за интенсивного использования Аппарат не подключен к электросети 	<ul style="list-style-type: none"> Несколько минут не использовать аппарат Подключить аппарат к сети и включить клавиши нагрева и охлаждения Несколько минут не использовать аппарат
Из крана горячей воды течет недостаточно горячая вода	<ul style="list-style-type: none"> Аппарат не подключен к сети Аппарат не успевает нагревать большое количество воды 	<ul style="list-style-type: none"> Подключить аппарат к сети и включить нагрев воды Подождать некоторое время, пока аппарат нагреет воду
Протечка воды	<ul style="list-style-type: none"> Бракованная бутылка Отсутствие клапана под сливной пробкой Разрыв шланга внутри аппарата 	Заменить бутылку. Если протечка воды продолжается, обратитесь в службу технической поддержки
Шум от работы аппарата очень сильный	Аппарат стоит неровно.	Поставить аппарат на ровную и плоскую поверхность

ГАРАНТИЙНЫЕ ОБЯЗАТЕЛЬСТВА

Гарантийный срок эксплуатации аппарата - 12 месяцев со дня продажи при соблюдении условий и правил, установленных в паспорте на аппарат.

- В следующих случаях ремонт будет осуществлен за счет Покупателя:
1. По истечении гарантийного периода.
 2. Неисправность по причине неосторожного обращения или неправильного применения.
 3. Неисправность по причине стихийного бедствия.
 4. При потере гарантийного талона.

ЧИСТКА АППАРАТА

Чтобы избежать несчастного случая, прежде чем начать исполнять нижеследующую инструкцию, выключите аппарат из сети!

Аппарат был продезинфицирован перед отправкой с фабрики. Прежде чем первый раз вставлять полную бутылку воды, его надо промыть след. образом:

1. Убедитесь, что сетевые выключатели в положении 0 (выключено), вилка вытащена из розетки.
2. Вставьте бутылку в гнездо водоприема строго вертикально.
3. Откройте краны и дайте 1л воды вытечь.
4. Удалите бутылку из аппарата.
5. Поставьте ведро под слив, удалите крышку слива и дайте воде стечь.
6. Закройте крышку слива, аппарат готов к работе.

ВВЕЛЕНИЕ

Для уменьшения риска возгорания, поражения током и для уверенности при пользовании устройством прочтите предлагаемое руководство!

ВАЖНО:

- При покупке аппарата проверьте отсутствие повреждений в упаковке.
- Эксплуатация аппарата должна производиться в соответствии с настоящей инструкцией по эксплуатации.
- Техническое обслуживание и ремонт аппарата должен производиться специалистом сервис - центра.

ПРАВИЛА БЕЗОПАСНОСТИ

ВНИМАНИЕ!

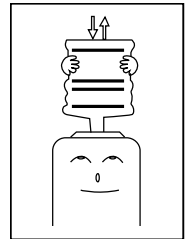
ПОДКЛЮЧАТЬ АППАРАТ К ЭЛЕКТРОСЕТИ ТОЛЬКО ПОСЛЕ ЗАПОЛНЕНИЯ ЕГО ВОДОЙ!!! СЛЕДИТЬ ЗА КОЛИЧЕСТВОМ ВОДЫ В БУТЫЛКИ! НЕ ОСТАВЛЯТЬ АППАРАТ БЕЗ ВОДЫ ВО ВКЛЮЧЕННОМ СОСТОЯНИИ!!!

ВАЖНЫЕ УКАЗАНИЯ

Аппарат предназначен для использования 18,9 л. бутылей. Пожалуйста, не используйте более тяжелые бутылки. Аппарат может эксплуатироваться при температуре окружающей среды от +10 °C до +38 °C и относительной влажности воздуха не более 90%.

ИНСТРУКЦИЯ ПО ПРИМЕНЕНИЮ

1. Снимите этикетку с бутылки.
2. Вставьте бутылку вертикально в приемное гнездо для бутылки. Не включайте вилку аппарата в розетку и не нажимайте красный выключатель до тех пор, пока после нажатия на кран горячей воды вода не начнет течь непрерывной струей.
3. Вставьте вилку аппарата в розетку и нажмите сетевой выключатель.
4. Пустую бутылку тяните двумя руками вертикально вверх. На ее место вставьте новую бутылку.



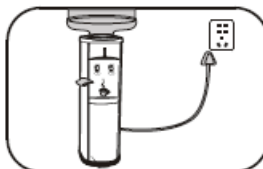
Слейте из аппарата не меньше 1 литра воды до того, как вы начнете ее пить!

МЕРЫ ПРЕЛОСТОРОЖНОСТИ

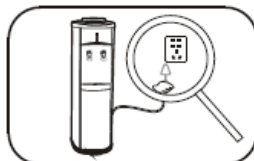
1. Аппарат должен быть установлен в сухом месте, где нет прямого солнечного света. Между стеной и задней стенкой аппарата должно быть не меньше 25 см. Аппарат должен стоять устойчиво на ровной горизонтальной поверхности.



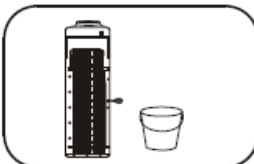
2. Убедитесь, что вода течет из горячего крана, открыв кран горячей воды. Только после этого вставляйте вилку в розетку и включайте нагрев.



3. Если горячая (или холодная) вода долго не будет нужна, выключите соответствующий выключатель, чтобы не расходовать электроэнергию зря.



4. Если аппарат не будет использоваться долгое время, выключите выключатели, выньте вилку из розетки, и слейте оставшуюся в нем воду через слив.

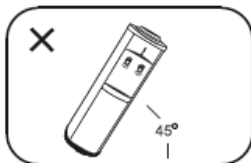


5. Никогда не мойте аппарат с органическими растворителями. Категорически запрещено мыть водой корпус включенного в сеть аппарата.



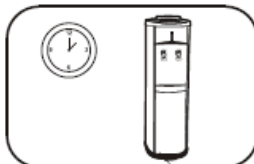
6. Никогда не включайте и не выключайте аппарат, вставляя вилку или выдергивая ее из розетки. Никогда не наращивайте сетевой шнур: это может привести к пожару.

7. Если сетевой шнур поврежден, не включайте аппарат. Обратитесь в Сервисный центр для устранения неполадок.

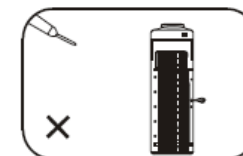


8. Никогда не переворачивайте аппарат вверх ногами и двигайте его, не наклоняя более чем на 45°. Оберегайте его от ударов.

9. Аппарат нельзя включать раньше чем через 3 минуты после выключения из сети.



10. Термостат охлаждения отрегулирован производителями. Вам не нужно это делать самим.



ТЕХНИЧЕСКИЕ ХАРАКТЕРИСТИКИ

Источник питания	220В, 50Гц
Мощность нагревателя	420Вт
Мощность охлаждения	150Вт
Теплопроизводительность	≥90 °С, 5 л/ч
Охлаждение	≤10 °С, 2 л/ч
Окружающая температура	10-38 °С
Хладагент	R134a